



# TITANE

LA PUERTA A TODA PRUEBA







# TITANE, una puerta de gran tráfico



Arquitecto : Juan Añón (AIC) Fotógrafo : Wenzel

Desarrollado a partir de un módulo de 63 mm, la puerta TITANE está dotada de un sistema de articulación particularmente resistente: en la parte inferior una rótula auto-lubricada montada sobre un pivote y en la parte superior un pivote regulable con un eje inox. (sistema testado a 1 millón de ciclos, clase 8 norma europea).

La estética de la puerta TITANE está particularmente cuidada : forma elíptica de los perfiles, ausencia de bisagras vistas, articulación invisible, cierra puertas encastrado en el travesaño de hoja.

La seguridad está reforzada por la integración de unas funciones vitales tales como la anti-elevación de las hojas, el cierra puertas integrado, cerradura 3 puntos con pestillos basculantes y los cierres electromagnéticos de 600Kg de retención (2 ventosas) encastrados en el montante hoja.

Con resistencia probada a 1 millón de ciclos y de grandes dimensiones (2.50 m de H y 1.3 m de L por hoja), la puerta TITANE es ideal para entradas de inmuebles, edificios públicos, de grandes almacenes, escuelas, oficinas...etc.

## Hogares seguros

- Control de acceso electromagnético acoplado en un cierre de 3 puntos.
- Cierra puertas y articulación integrada.
- El montante técnico preparado para recibir todo tipo de interfonos

## Lugares públicos

- Puerta de alto tráfico basado en 1 y 2 hojas, apertura exterior o interior, hojas independientes, anti-pinza dedos
- Posible integración en fachadas.
- Montaje con o sin perfil suelo para espacios frecuentados para personal con movilidad reducida.

## Escuelas

- Versión antipinza dedos
- Lateral articulado, un perfil específico de forma redondeada que se adapta al montante de hoja.
- Lateral cierre, una junta tubular de EPDM clipa en los montantes hoja y marco.



# TITANE, la puerta de uso intensivo



# Características y principales innovaciones

## Grandes dimensiones

- Hasta 2.50 m de altura y 1.30 m de largo por hoja.
- Peso máx. por hoja: hasta 140 Kg.
- Espesor de vidrio: de 6 a 32 mm.

## Resistencia

- Pruebas a la torsión y pandeo según la norma EN 9747-2 (cargas verticales) 100 daN EN 9748-2 (torsión) EN 9747-2 (choques cuerpo blando) 150 joules.

## Dureza

- Pruebas a más de 1 millón de ciclos de aperturas/cierres de acuerdo con el método de la norma EN 1191 : clase 8 de la escala EN 642-E.

## Resistencia al robo

- Clase nivel 2 de la norma EN 1627, prueba resistencia al robo. Puerta equipada con 2 ventosas y una cerradura de 3 puntos con rodillo.

## Diseño

- Extensión del diseño de la hoja a partes fijas.
- Articulación invisible.
- Cierra puertas integrado.
- Masa visible reducida y homogénea.

## Accesibilidad y confort de uso

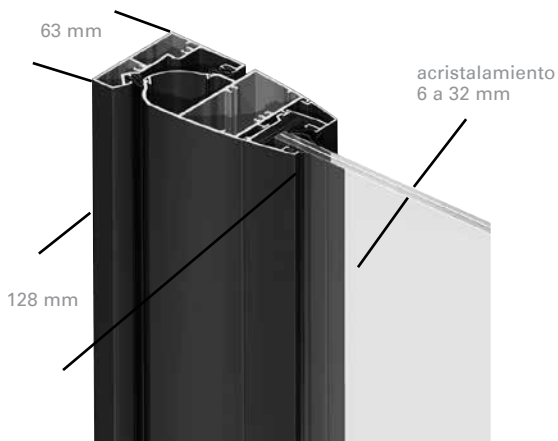
- Perfil suelo intercambiable para asegurar el mantenimiento.
- Instalación sin perfil suelo para facilitar el acceso a personas con movilidad reducida.
- Montante técnico preparado para recibir todo tipo de interfonos.
- Versión anti-pinza-dedos adaptado para lugares públicos (colegios...).

## Seguridad

- Puerta clase nivel 2 siguiendo la norma EN 1627.
- Articulaciones invisibles e inaccesibles.
- Cierra puertas encastrado en travesaño de hoja.
- Juntas de vidrio exterior inaccesibles.
- Junquillos exteriores clipados y atornillados.
- Junquillos interiores atornillados para resistencia al robo y al vandalismo.



# TITANE, perfiles 63 mm curvados para la puerta y las partes fijas



- Forma redondeada idéntica en los perfiles hoja/marco y en las partes fijas de los compuestos.
- Espesor de masas vistas reducidos (128 mm).
- Continuidad de travesaños intermedios entre hojas y partes fijas.
- Realización de grandes dimensiones : 2,50 m de altura y 1,30 m de largo por hoja.
- Peso 140 kg por hoja, vidrio de seguridad de 6 a 32 mm.
- Sistema patentado: articulación superior e inferior invisible.

- Parte inferior : conjunto pivote fijado a suelo y pieza en ángulo solidario con la hoja equipado de un anillo con agujas autolubricantes.
- Parte superior : pivote con eje regulable fijado por contraplaca en el marco.



Manilla doble con roseta para bombín



Tirador en barra codos rectos



Tirador en barra codos curvos



Tirador en barra inox



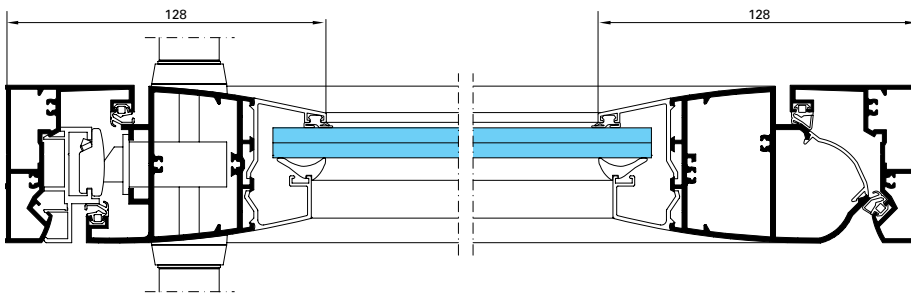
Tirador media-luna



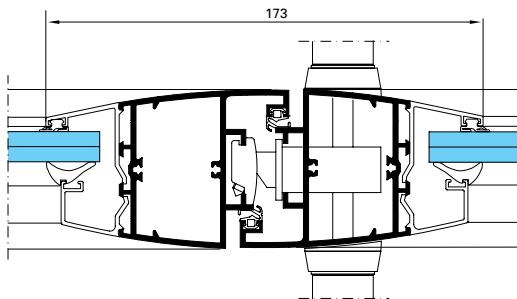
# Secciones

## Aperturas interiores

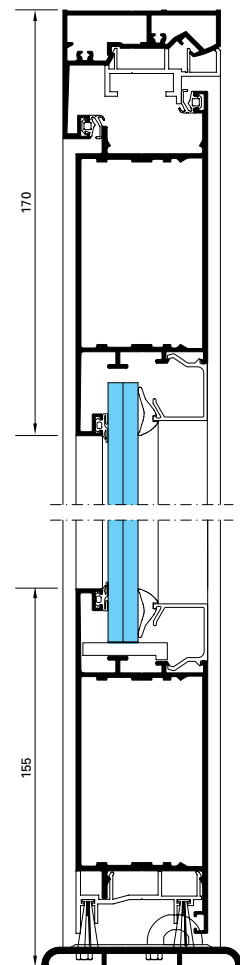
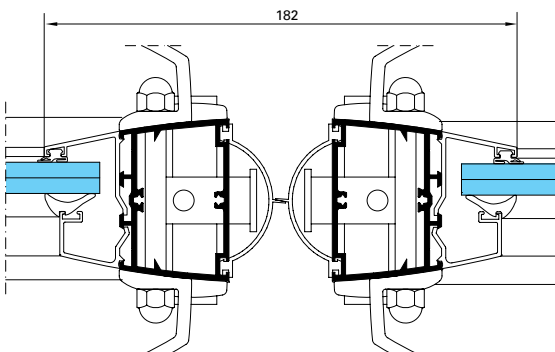
### 1 hoja



### 2 hojas



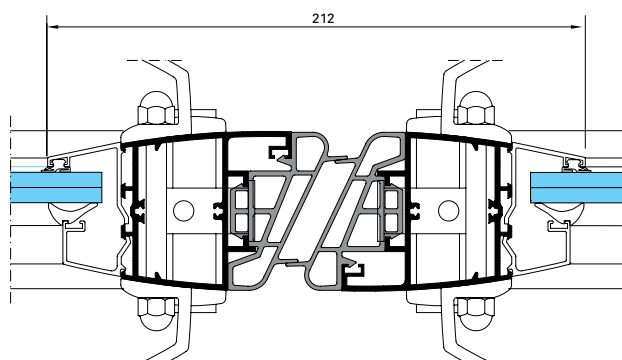
### 2 hojas independientes



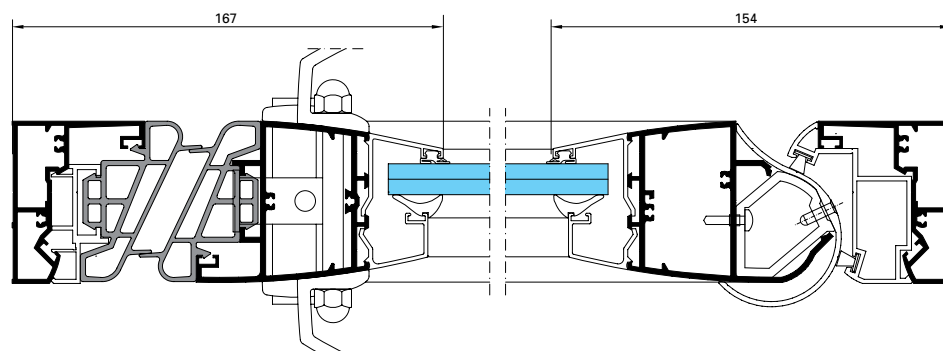




## 2 hojas anti-pinza dedos



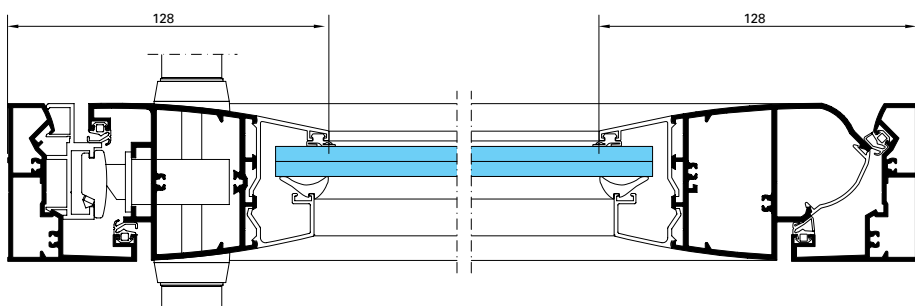
## 1 hoja anti-pinza dedos nivel 2



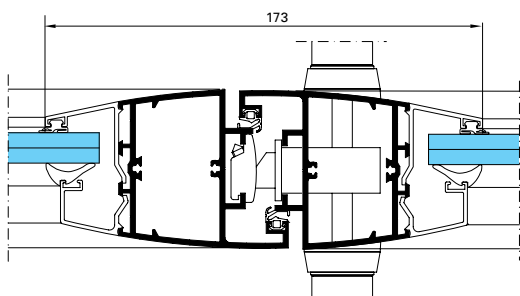
# Secciones

## Aperturas exteriores

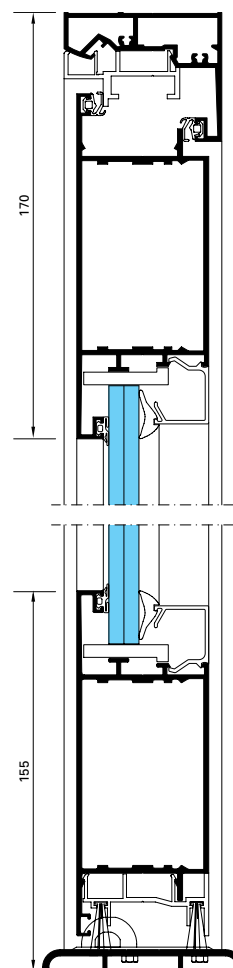
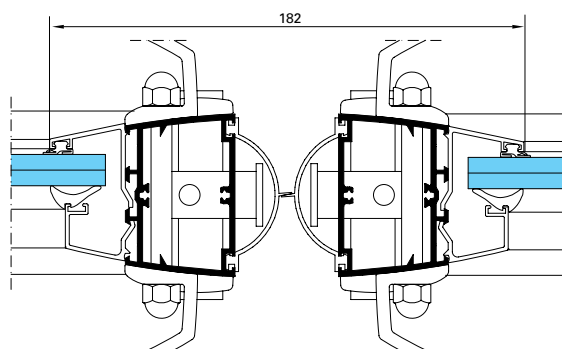
### 1 hoja



### 2 hojas

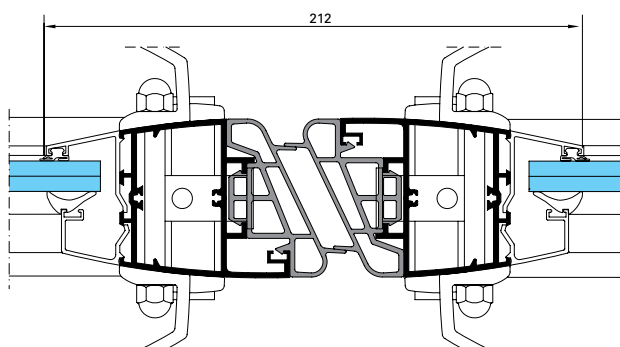


### 2 hojas independientes

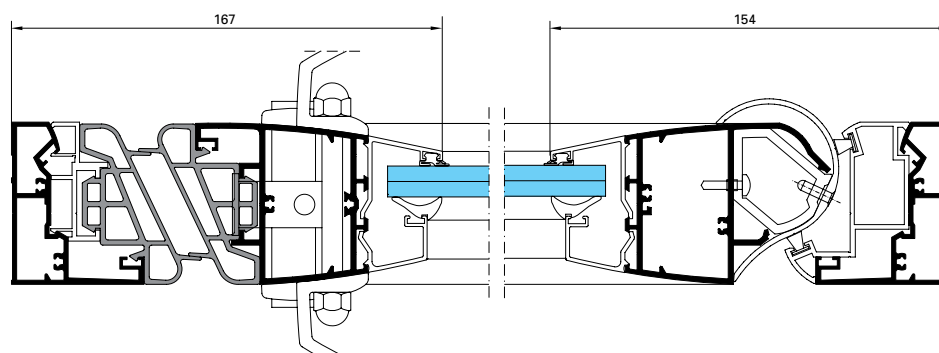




## 2 hojas anti-pinza dedos

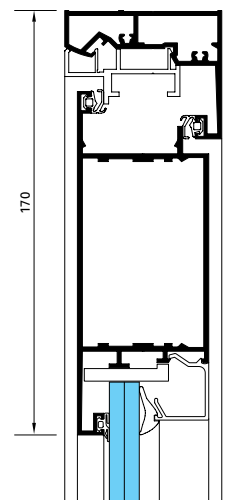
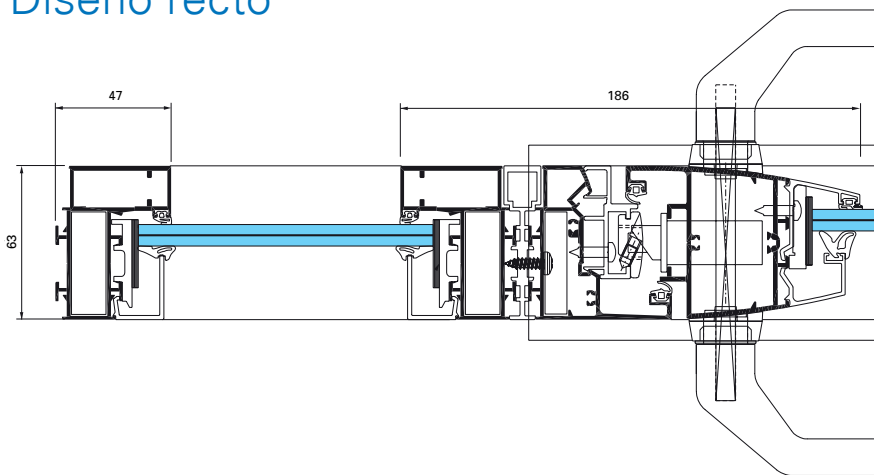


## 1 hoja anti-pinza dedos nivel 2

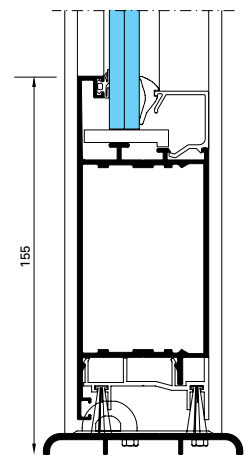
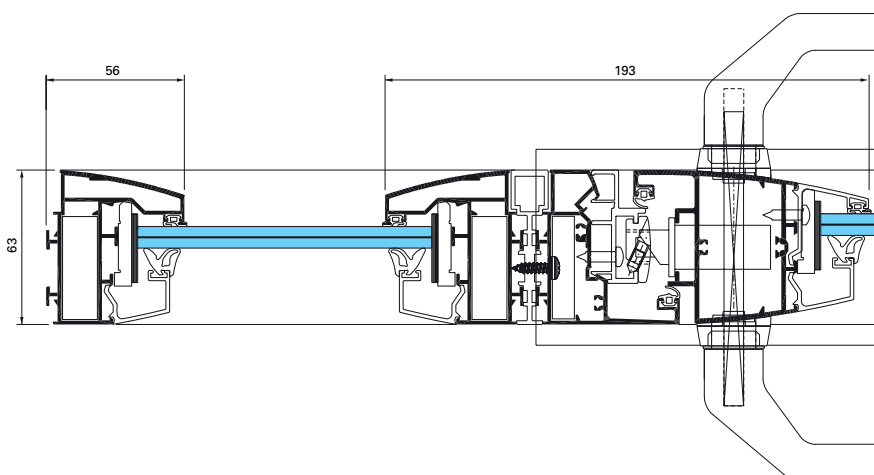


# Secciones Compuestos

## Diseño recto



## Diseño redondeado

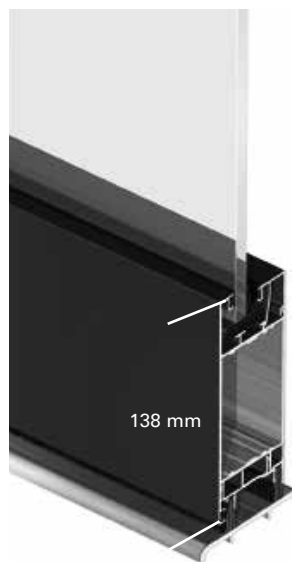




# TITANE, resistencia al uso y al vandalismo

## Resistencia

- Pruebas a la torsión y de pandeo bajo la norma EN 9747-2 (cargas verticales) 100 daN EN 9748-2 (torsión) EN 9747-2 (choques cuerpo blando) 150 joules.
- Dureza: test a más de 1 millón de ciclos de aperturas/cierres de acuerdo con el método de la norma EN 1191: clase 8 de la escala EN 642-E.
- Resistencia al robo: Clase nivel 2 de la norma EN 1627, prueba resistencia al robo. Puerta equipada con 2 ventosas y una cerradura de 3 puntos.
- Estanqueidad:
  - Doble barrera de felpa ininterrumpida.
  - Estanqueidad reforzada con perfil suelo tubular.



14

## Seguridad reforzada

- Puerta clasificada nivel 2 siguiendo la norma EN1627.
- Articulación invisible.
- Cierra puertas encastrado en travesaño de hoja.
- Juntas de vidrio exterior inaccesibles.
- Junquillos exteriores clipados y atornillados.
- Junquillos interiores atornillados para resistencia al robo y al vandalismo.



## Cierres

- Ventosa electromagnética encastrada en el montante para una resistencia a la apertura forzada : 300 kg/ventosa simple, 750 kg/ventosa a cizalla.
- Cerraduras Technal :
  - 1, 2 ó 3 puntos con reenvío o varilla continua
  - 3 puntos con resbalón
  - Cremona bomberos
  - Cerradero eléctrico
  - Pulsador
- Manilla con placa de acabado, tirador específico, tirador en barra vertical.

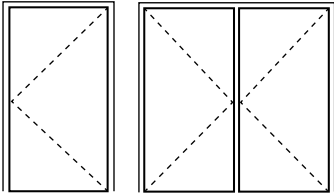


Ventosa a cizalla cierre 3 puntos

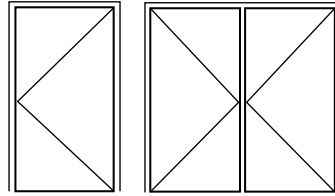


Detalle en versión anti-pinza dedos

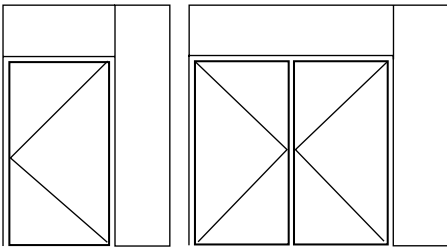
# Aplicaciones



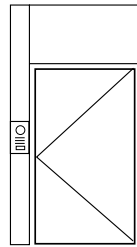
1 y 2 hojas apertura interior



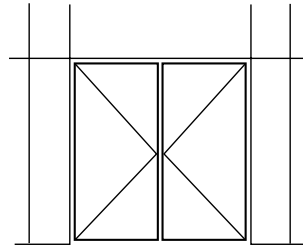
1 y 2 hojas apertura exterior



Compuestos con fijos superior y/o laterales



Montante técnico



Integración en fachada Géode







## Materiales y componentes

Como todos los sistemas Technal, solo los materiales y componentes de alta calidad son utilizados para un mantenimiento reducido y el rendimiento a largo plazo.

- Los perfiles de aluminio son extruidos a partir de aleaciones 6060T5 EN 12020, EN 573-3, EN 515 y EN 775-1 a 9.
- Los accesorios son realizados a partir de Zamak 5 - EN 12844.
- Todas las juntas EPDM de TPE (Thermo plástico elastómero).
- Los tornillos son de acero inoxidable.

## Acabados y colores

Una extensa gama de acabados están disponibles a fin de satisfacer las exigencias de proyectos individuales, de edificios ya existentes y proporcionar libertad de diseño adicional para arquitectos y diseñadores:

- Anodizado natural conforme a EN 123731 : 2001.
- Recubrimiento de poliéster en una amplia gama de colores de acuerdo con las instrucciones «QUALICOAT».
- TITANE también está disponible en los acabados lacados con colores exclusivos Technal de aspecto elegante y contemporáneo.



Arquitecto : Juan Añón (AIC) Fotógrafo : Wenzel





1



2



3

1. Arquitecto : DUNET Lionel    Fotógrafo : Xavier Benony
2. Arquitecto : ATENA SARL d'Architecture    Fotógrafo : Paul Martinez
3. Arquitecto : Joan Ramón Pascuets + Mónica Mosset arquitectes    Fotógrafo : Wenzel